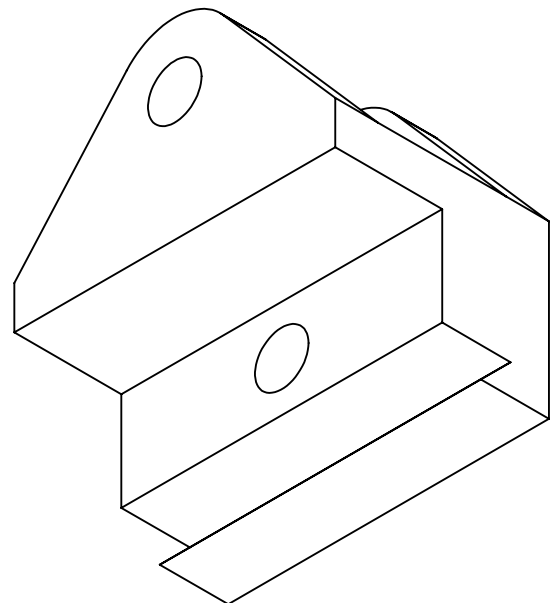
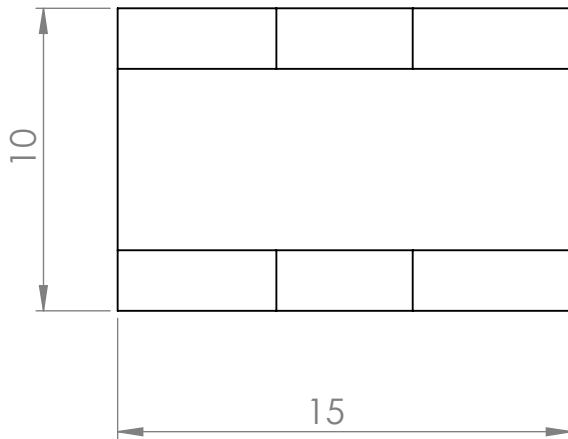


COUPE A-A



Echelle:
4:1

A4

Matière: Alliage 1060

Masse:

Fabrication interne

Fournisseur:

Référence:



Description:

Support partie fixe

Révision:
1A

Feuille 1 de 1

Numéro de plan: Support à gorge

Dessiné le:
22.11.2015

Dessiné par:
Guy Corbaz

www.do-it-open-source.org