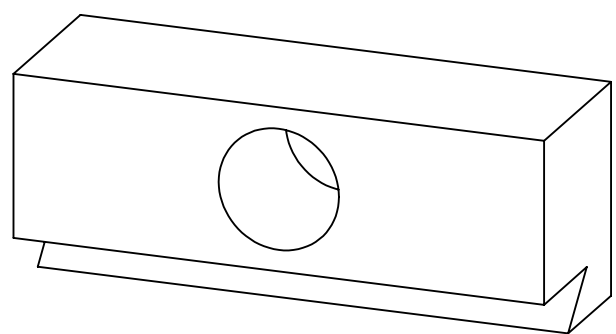


COUPE A-A



Echelle:  
5:1

A4

Matière:

Masse:



Description:

Fournisseur:

Référence:

Révision:

Feuille 1 de 1

Numéro de plan: Partie mobile

Dessiné le:

Dessiné par:

[www.do-it-open-source.org](http://www.do-it-open-source.org)