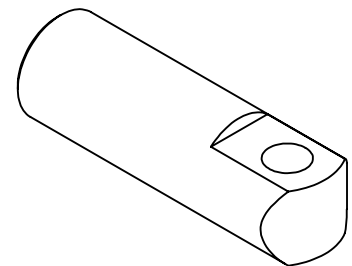
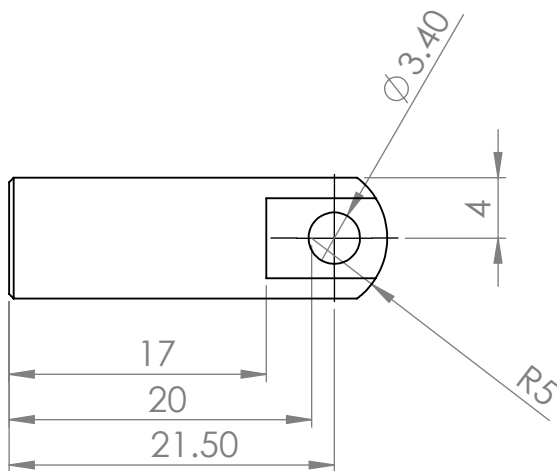
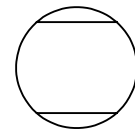
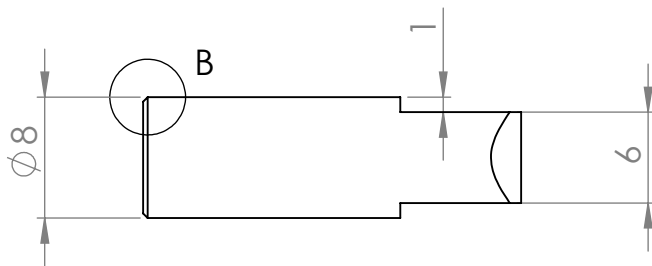


DÉTAIL B
ECHELLE 4 : 1



Echelle:
2:1

A4

Matière: AISI 1020

Masse: 8.86

Fabrication interne

Fournisseur:

Référence:



Description:

Axe de support

Révision:
1A

Feuille 1 de 1

Numéro de plan: Axe de support

Dessiné le:
22.11.2015

Dessiné par:
Guy Corbaz

www.do-it-open-source.org